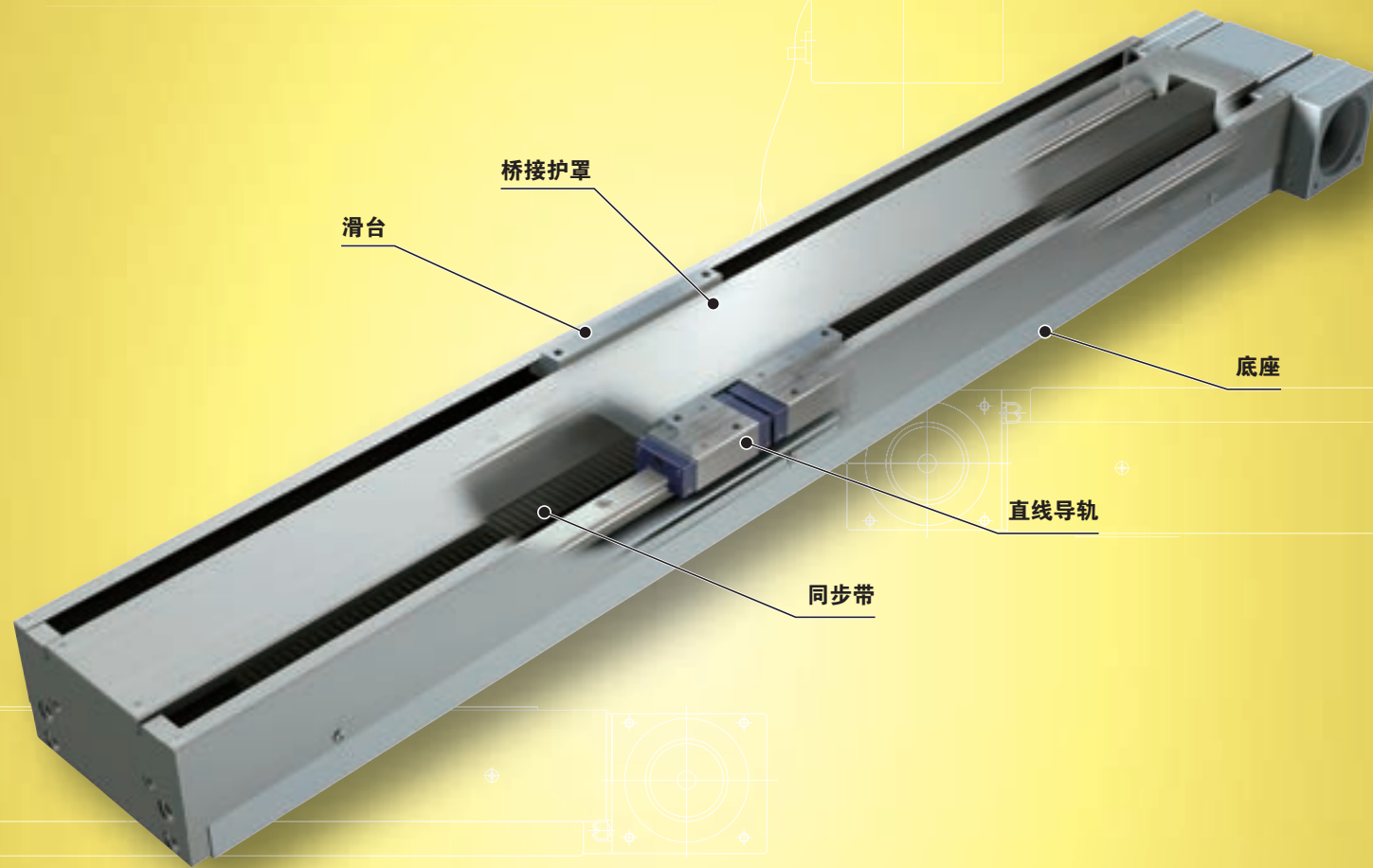


TSLB



Points

● 高速、长行程的定位工作台

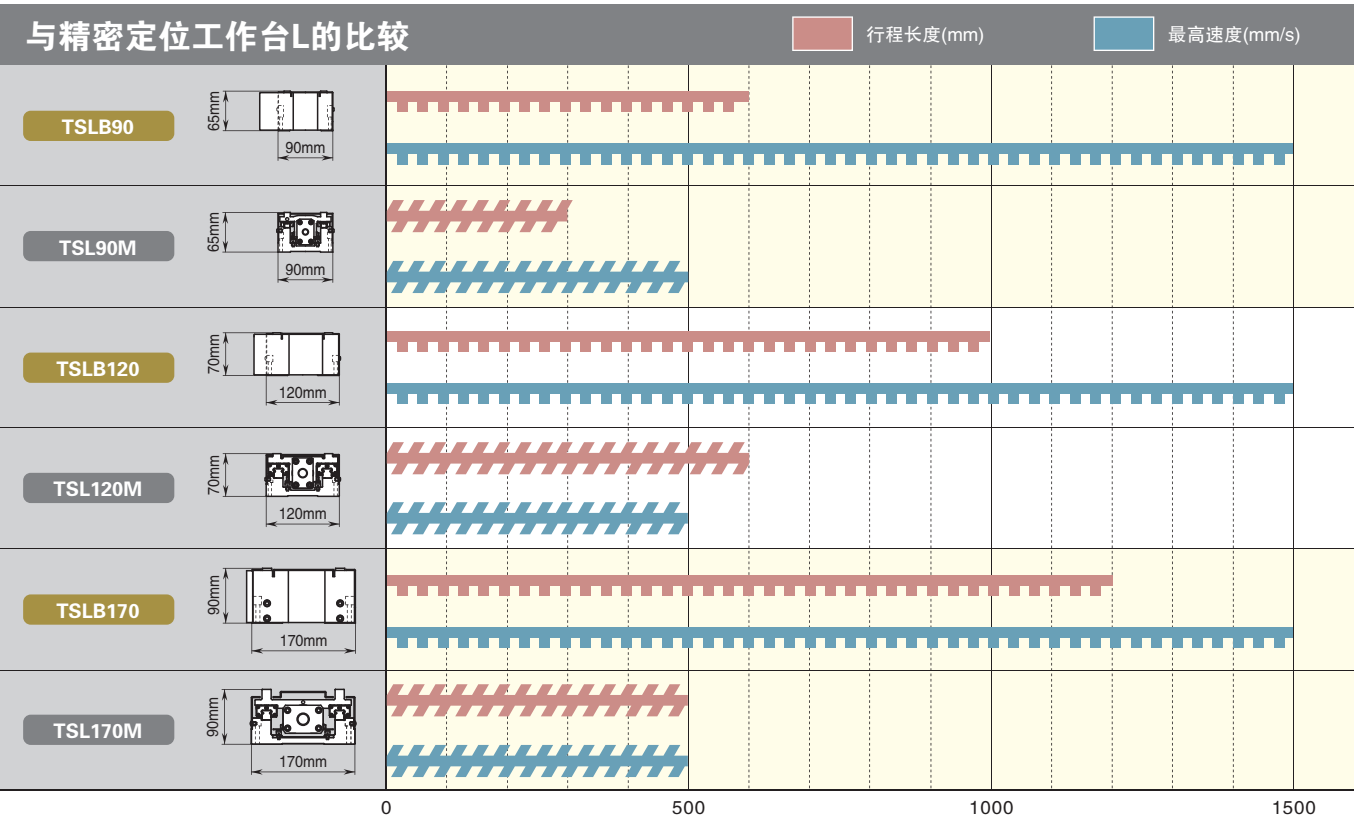
滑台进给机构中装有耐久性优异的带高张力钢线同步带，是可高速移动的长行程型定位工作台。

● 轻量、长行程

采用高强度铝合金制滑台和底座，实现了轻量化。
最大行程长度至1200mm已形成系列化。

● 稳定的高行走精度

将2组直线导轨并列安装，实现了稳定的高行走性能。



主要产品规格

驱动	高张力同步带
直线导轨设备	直线导轨(滚珠型)
内置润滑部件	无内置
工作台、底座的材质	高强度铝合金
传感器	标配

精度

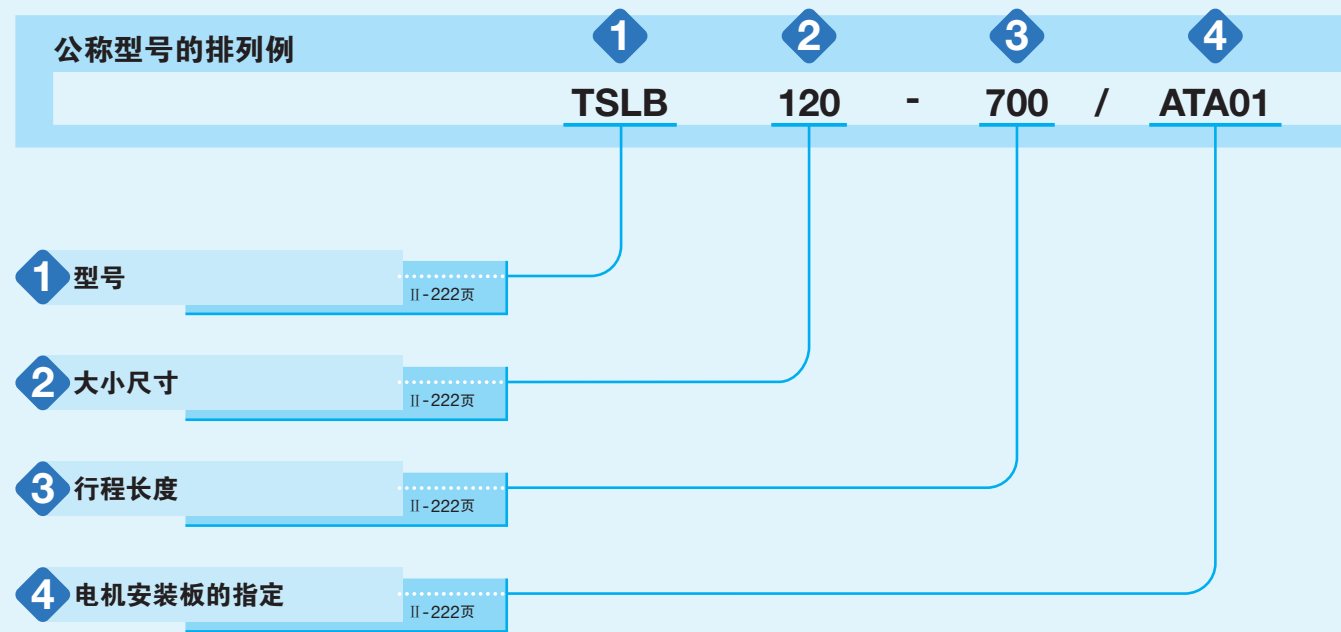
单位 mm

重复定位精度	± 0.070~0.100
定位精度	—
无效运动	—
工作台运动的平行度A	—
工作台运动的平行度B	0.050~0.070
姿势精度	—
直线度	—
背隙	—

产品群

形状	型号及大小尺寸	工作台宽度尺寸 (mm)	行程长度 (mm)									
			300	400	500	600	700	800	900	1000	1200	
	TSLB 90	90	☆	☆	☆	☆	—	—	—	—	—	
	TSLB120	120	—	—	—	☆	☆	☆	☆	☆	—	
	TSLB170	170	—	—	—	—	—	☆	—	☆	☆	

公称型号



公称型号和规格的说明

- 1 **型号** TSLB：精密定位工作台LB
- 2 **大小尺寸** 大小尺寸表示工作台宽度尺寸。
从表1所示的大小尺寸中选择。
- 3 **行程长度** 从表1所示的行程长度中选择。

表1 大小尺寸和工作台宽度尺寸、行程长度 单位 mm

型号及大小尺寸	工作台宽度尺寸	行程长度
TSLB 90	90	300、400、500、600
TSLB120	120	600、700、800、900、1 000
TSLB170	170	800、1 000、1 200

- 4 **电机安装板的指定** 安装表2所示的电机安装板。
 - 电机由用户自备。
 - 表3所示的联轴器安装在主体上发货。但联轴器为临时固定，因此请用户进行最终位置调整。

表2 电机安装板的适用

使用的电机				法兰边长 mm	电机安装板	
种类	生产厂家	系列	型号		TSLB 90 TSLB120	TSLB170
步进电机	东方电机(株)	RK CRK	RK56·CRK56 ⁽¹⁾	□60	ATA01	-
			RK59	□85	-	ATA02

注⁽¹⁾ 适用于电机输出轴外径φ8。
备注 电机详细规格请参照各电机生产厂家的产品目录。

表3 联轴器的型号

型号及大小尺寸	联轴器的型号	生产厂家	联轴器的惯量 J_c $\times 10^{-5} \text{kg} \cdot \text{m}^2$
ATA01	MOL-32C- 8×12	锅屋百迪株式会社	1.4
ATA02	MOL-40C-12×14	锅屋百迪株式会社	4.1

备注 联轴器的详细规格请参照生产厂家的产品目录。

诸特性

表4 精度

单位 mm

型号及大小尺寸	行程长度	重复定位精度	工作台运动的平行度B
TSLB 90	300	± 0.070	0.050
	400		
	500		
	600		0.070
TSLB120		± 0.100	0.070
TSLB170		± 0.100	0.070

表5 最高速度和分解能

型号及大小尺寸	最高速度 ⁽¹⁾ mm/s	分解能 ⁽²⁾ mm
TSLB 90 TSLB120 TSLB170	1 500	0.1

注⁽¹⁾ 实际的最高速度需要根据使用的电机和负载条件等探讨运行模式。

⁽²⁾ 电机分度数为1000pulse/rev.时的值。

表6 最大装载质量

单位 kg

型号及大小尺寸	最大装载质量
TSLB 90	5
TSLB120	27
TSLB170	29

备注 适用于水平时。

表7 工作台惯量和起动扭矩

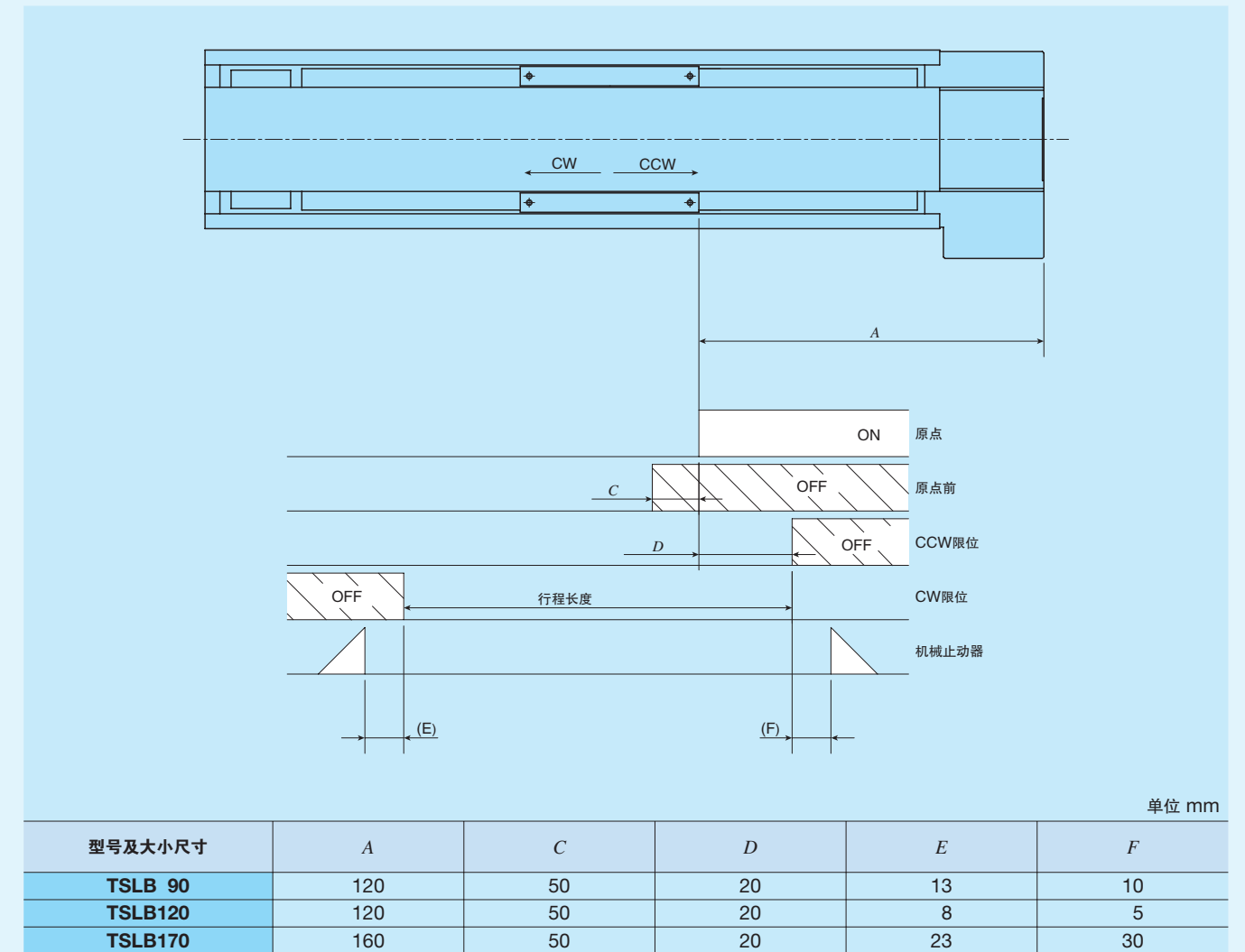
型号及大小尺寸	工作台惯量 J_r $\times 10^{-5} \text{kg} \cdot \text{m}^2$	起动扭矩 T_s N · m
TSLB 90	19	0.3
TSLB120	42	0.5
TSLB170	64	0.6

安装

精密定位工作台安装面的加工精度及固定螺丝的拧紧扭矩,请参照III-29页。

传感器的规格

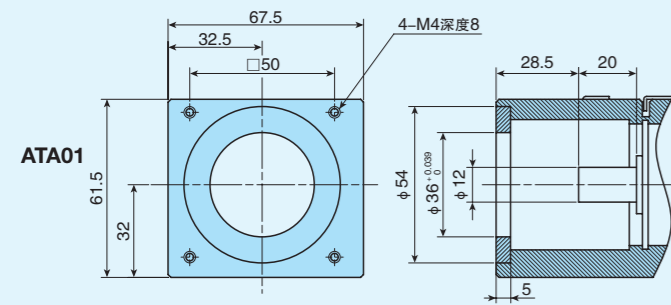
表8 传感器的时序图



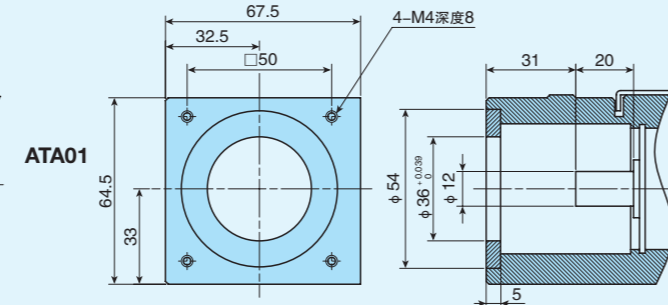
备注 关于各传感器的详细规格,请参照综合解说的传感器规格项。

电机安装板的尺寸

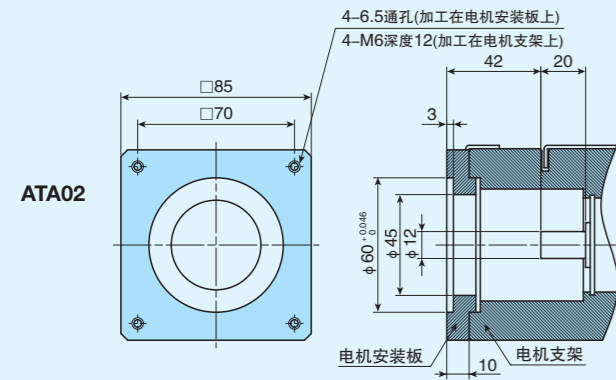
TSLB90



TSLB120

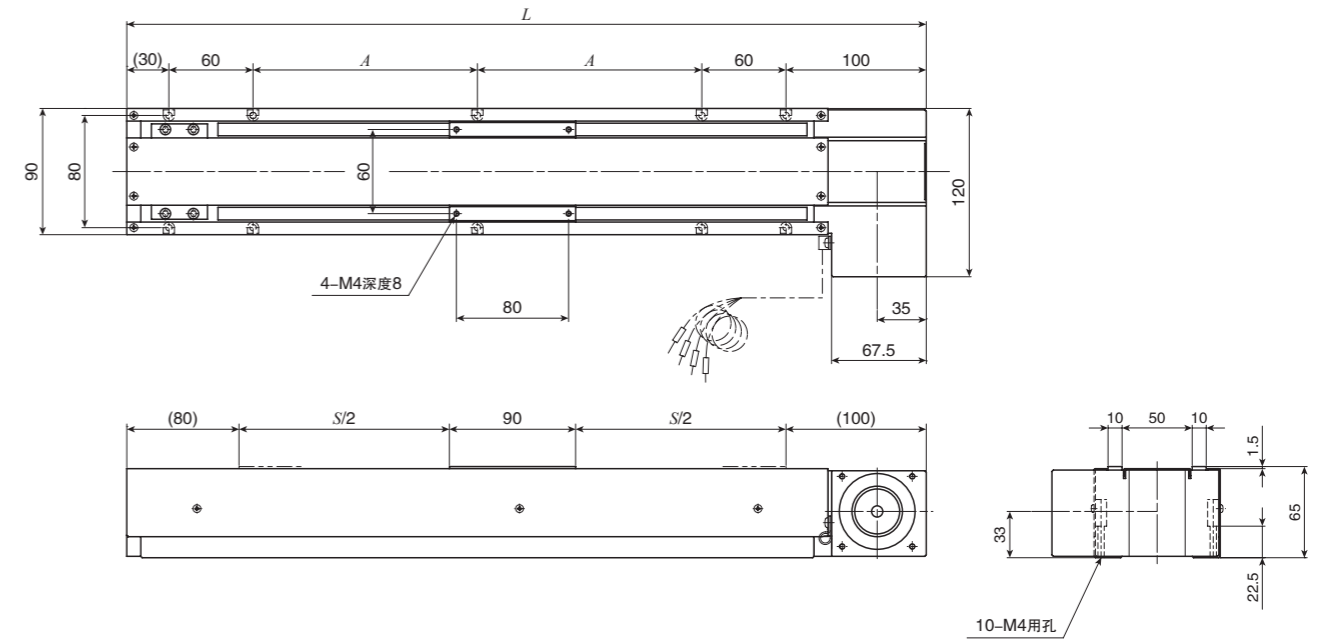


TSLB170



IKO 精密定位工作台LB

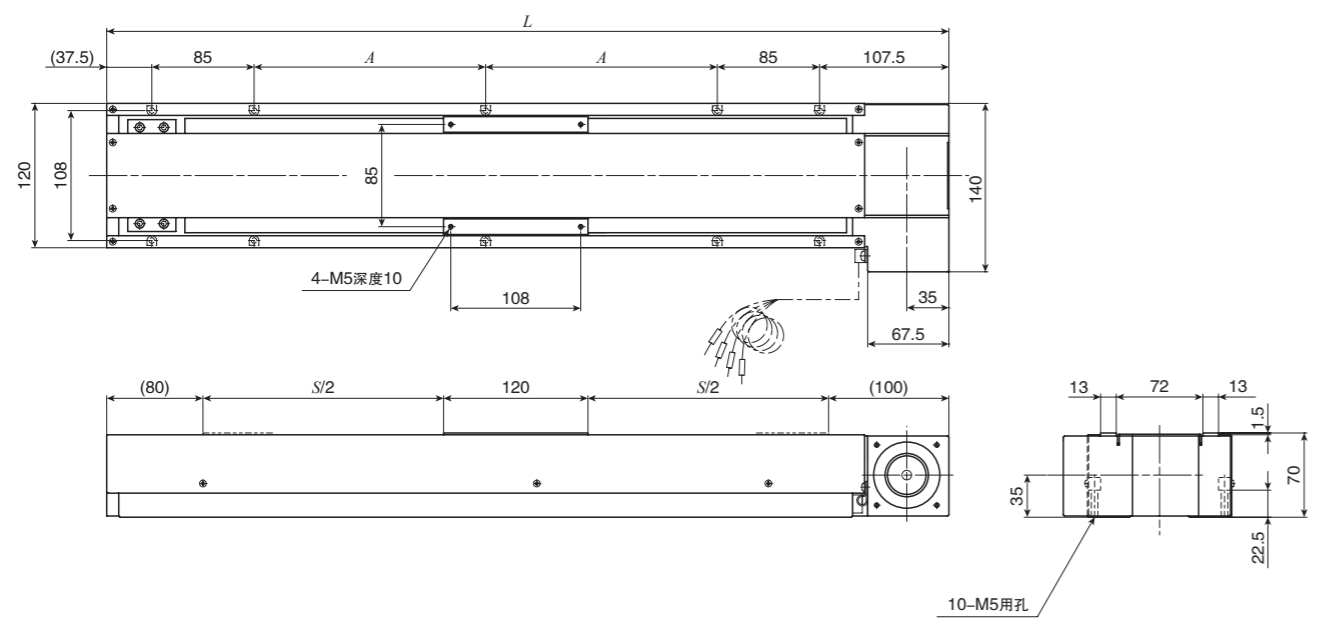
TSLB90



单位 mm

公称型号	行程长度 S	全长 L	底座安装孔 A	质量(参考) kg
TSLB90 - 300	300	570	160	6.5
TSLB90 - 400	400	670	210	7.5
TSLB90 - 500	500	770	260	8.5
TSLB90 - 600	600	870	310	9.5

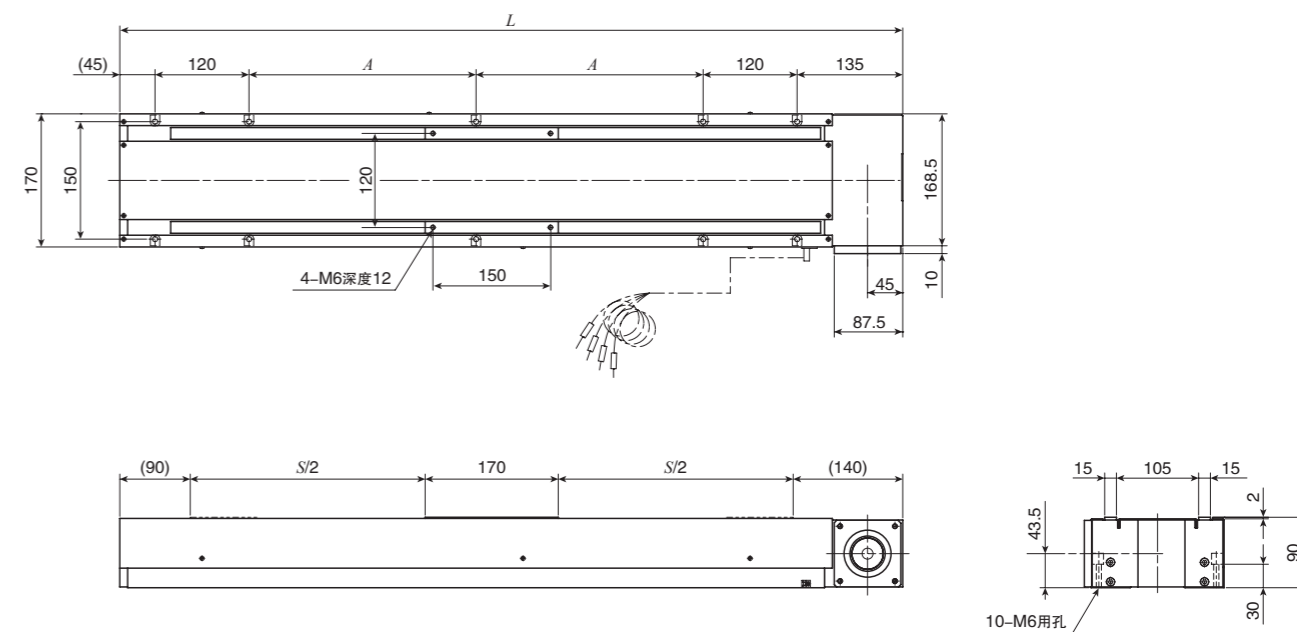
TSLB120



单位 mm

公称型号	行程长度 S	全长 L	底座安装孔 A	质量(参考) kg
TSLB120-600	600	900	292.5	13
TSLB120-700	700	1 000	342.5	14
TSLB120-800	800	1 100	392.5	15
TSLB120-900	900	1 200	442.5	16
TSLB120-1000	1 000	1 300	492.5	17

TSLB170



单位 mm

公称型号	行程长度 S	全长 L	底座安装孔 A	质量(参考) kg
TSLB170-800	800	1 200	390	23
TSLB170-1000	1 000	1 400	490	26
TSLB170-1200	1 200	1 600	590	29