

精密滚珠滑组

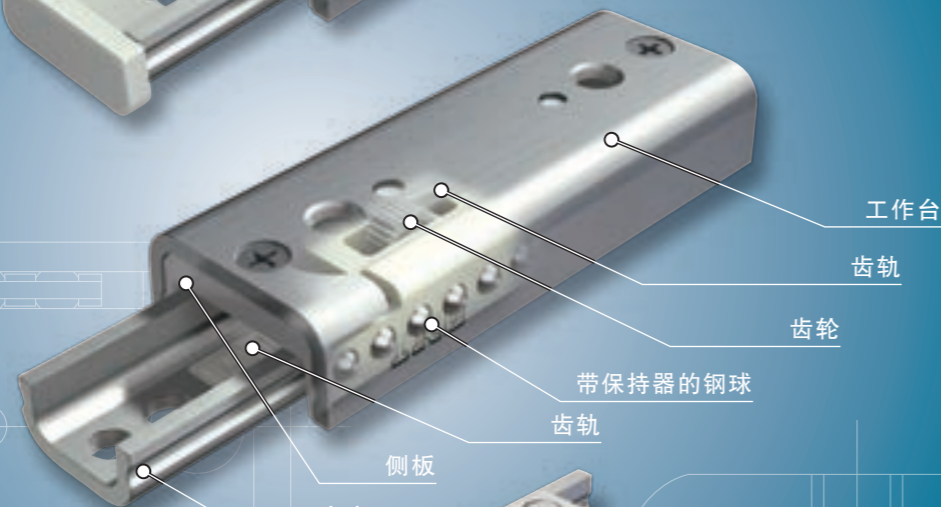
有限直线运动型

BSP



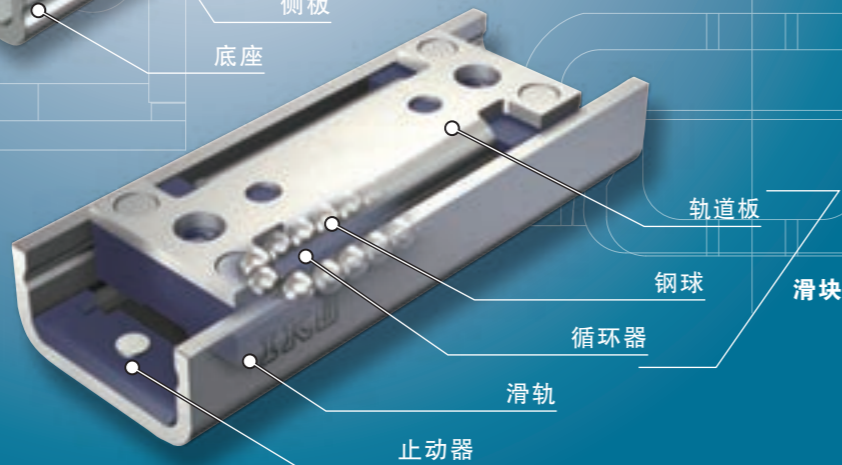
内置齿条&齿轮型

BSPG



无限直线运动型

BSR



Points

●轻量、小型

1 不锈钢板精密成型为U字形，通过将轨道部分和安装面一体化，实现了轻量化，各部件经功能性配置，实现了小型化。

●稳定的性能

2 采用2列钢球4点接触的简单结构，相对于各个方向的负荷，都具有稳定的负荷能力和高运动精度。

●安静顺畅的动作

3 利用钢球出色的保持机构、导向机构和精密加工的轨道面，可进行顺畅且摩擦阻力小的直线运动。即使在微小进给量运动时也能够获得高响应性和高精度。

●高安全性

4 所有合成树脂部件均使用不燃性或自灭性材料，也可广泛用于需要阻燃性的家用办公设备等。

●采用耐腐蚀性优异的不锈钢制造

5 所有的钢制部件均采用不锈钢，具有出色的耐腐蚀性，最适合在排斥防锈油的洁净室内等场所使用。

公称型号和规格的指定

公称型号的排列例

BSP、BSPG、BSR的规格通过公称型号来指定。通过公称型号的形式标记、尺寸、材料标记、间隙标记来注明适用的各规格。

	1	2	3	4	5
	BSP	15	50	SL	T ₁
	BSPG	12	35	SL	T ₁
	BSR	20	60	SL	T ₁

1 形式

形式标记 II-85页

2 宽度尺寸

尺寸 II-85页

3 长度

4 材料种类

材料标记 II-85页

5 间隙大小

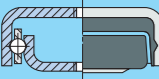
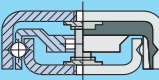
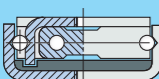
间隙标记 II-85页

公称型号和规格的说明

1 形式	精密滚珠滑组	有限直线运动型	: BSP
		内置齿条&齿轮型	: BSPG
		无限直线运动型	: BSR
适用形式和宽度尺寸请参照表1。			

2 宽度尺寸	7、10、12、15、20、25	宽度尺寸以毫米为单位表示。
	适用形式和宽度尺寸请参照表1。	

表1 形式和宽度尺寸

形状	形式	特长	宽度尺寸					
			7	10	12	15	20	25
有限直线运动型 	BSP	为了避免钢球间互相接触而产生碰撞音，使用特殊合成树脂制的保持器。有限直线运动时，动作极为轻盈顺畅，且没有粘滑。	○	○	-	○	○	○
内置齿条&齿轮型 	BSPG	在2列钢球成一体型的保持器中组装有齿轮，通过与固定在工作台及底座上的齿轨啮合，可防止保持器错位。与BSP相同，可顺畅地进行有限直线运动。	-	-	○	○	○	○
无限直线运动型 	BSR	采用由特殊合成树脂制成的钢球循环结构，可根据滑轨的长度顺畅、安静地进行无限直线运动。	-	-	○	○	○	○

3 长度		长度以毫米为单位表示。

4 材料种类	不锈钢制	: SL	材料的种类仅指定不锈钢制(SL)。

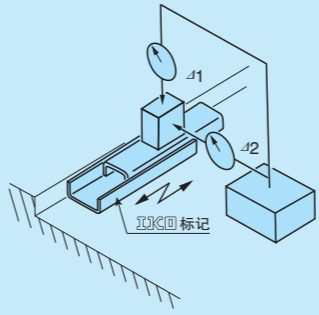
5 间隙大小	标准	: 无标记	间隙大小的详细内容请参照表2。
	T ₁ 间隙	: T ₁	一般在运动阻力小的工作状态下使用标准间隙，需要高精度的直线运动时，将间隙标记调节到T ₁ 后使用。

表2 轨道部的间隙 单位 μm

种类和标记	轨道部的间隙
标准(无标记)	0 ~ +4
T ₁	-4 ~ 0

精度

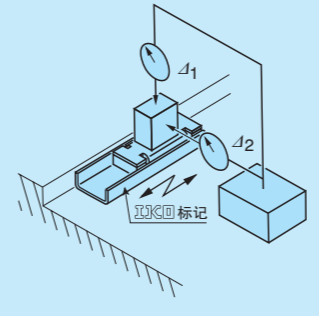
表3 BSP、BSPG的跳动的容许值



单位 μm

行程长度 mm		相对于工作台安装面的底座中央部的跳动 Δ ₁	相对于工作台安装基准面的底座中央部的跳动 Δ ₂
超过	以下		
-	18	3	6
18	30	4	8
30	50	5	10
50	80	6	12

表4 BSR的跳动的容许值



单位 μm

行程长度 mm		相对于滑轨安装面的滑块中央部的跳动 Δ ₁	相对于滑轨安装基准面的滑块中央部的跳动 Δ ₂
超过	以下		
-	18	3	6
18	30	4	8
30	50	5	10
50	80	6	12

润滑

BSP及BSR未封入润滑脂，请进行适当润滑后再使用。
 交货时涂有防锈油，安装前请用清洗液清洗，在轨道面涂抹优质润滑油或润滑脂，进行磨合运行后再使用。
 BSPG的轨道面及齿轮啮合部在包装前涂有特殊润滑脂。一般情况下使用时，请在保持清洁的状态下直接安装使用。

BWU、BSP(G)
BSU...A

使用注意事项

1 负载负荷

需要以稳定的高行走精度使用时，推荐将负载负荷控制在基本额定静负荷的20%左右或以下。

2 使用

BSP及BSPG需要高行走精度时，请尽量将中心置于工作台(或底座)的中央位置，并以充裕的行程长度运行。

BSP在使用中可能会因偏负荷和不规则的高速运动等而导致保持器偏离正常位置。请每隔一定的运行时间或一定的往复次数进行全行程运动，以便矫正保持器的位置。如果难以对保持器进行位置矫正，请使用BSPG或BSR。

由于BSP、BSPG、BSR未内置阻止直线运动等应对碰撞的机械止动器，因此请在可能会导致超程时设置外围限位机构。

3 工作温度

最高工作温度为120℃，连续使用时的最高工作温度为100℃，当温度超过100℃时，请向IKO咨询。

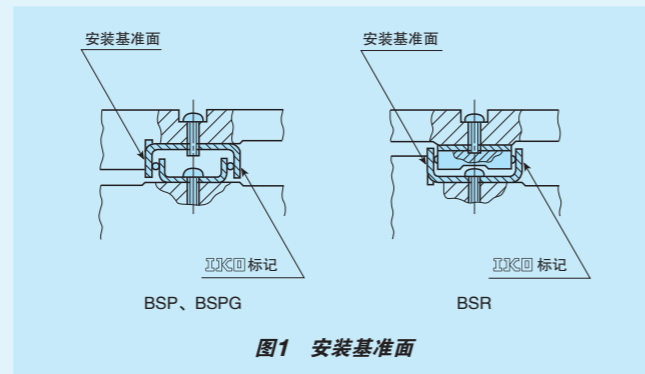
4 最高速度

请在运行速度不超过30m/min的范围内使用。

安装注意事项

1 安装基准面

安装基准面是有IKO标记的相反的一侧。



2 一般安装结构

请尽量对安装BSP、BSPG、BSR的配合面进行高精度加工，以免影响运动精度。

对方一侧安装基准面的角部形状推荐设置如图1的清角槽，也可安装表5的 R_1 所示的尺寸。对方一侧的安装基准面的肩高推荐使用表5中的值。

3 安装

固定螺钉的拧入深度请勿超过尺寸表中所示的最大拧入深度。

BSP及BSPG的安装可使用工作台及底座上的内螺纹，或者将尺寸小一号的螺钉插入内螺纹中安装。但BSP 715 SL ~ BSP 740 SL无法从工作台及底座的内侧安装，敬请注意。

安装BSR的滑轨时，可使用滑轨上的内螺纹，或者将尺寸小一号的螺钉插入内螺纹中安装。但BSR 1530 SL和BSR 2040 SL无法从滑轨的内侧安装，敬请注意。此外，如果需从滑轨的内侧安装BSR 1230 SL ~ BSR 1260 SL，请向IKO咨询。

表5 安装基准面的肩高和角部圆弧半径

公称型号			肩高 h_3	角部圆弧半径 R_1 (最大)
-	-	BSR 12	2.5	0.5
BSP 7	-	-	3	
BSP 10	-	-	4	
-	BSPG 12	-	5	
BSP 15	BSPG 15	BSR 15	6	
BSP 20	BSPG 20	BSR 20		
BSP 25	BSPG 25	BSR 25		

单位 mm

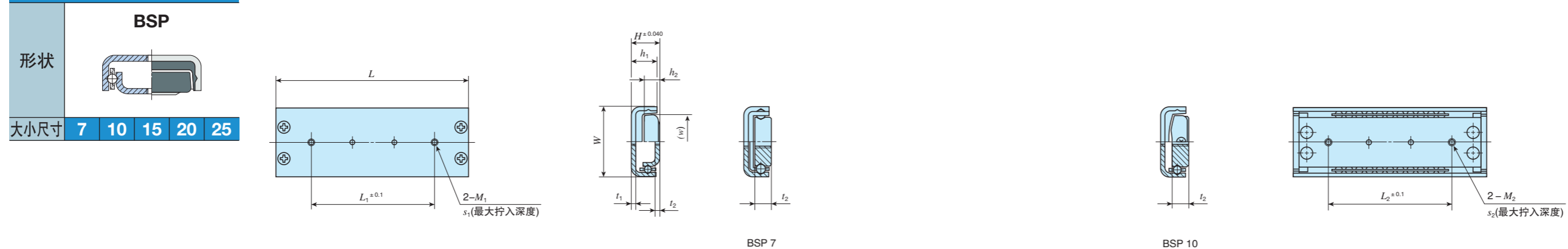
4 固定螺钉的拧紧扭矩

将BSP、BSPG、BSR安装在配合面上时，如果固定力太大，会影响性能与精度。当然这也取决于配合面的材料、刚性和精加工程度等因素，但一般应使用略小的固定螺钉拧紧扭矩，推荐使用表6中所示的值。此外，在可能会因振动而导致固定螺钉松动时，请同时使用粘剂以防松动。

表6 固定螺钉的拧紧扭矩

螺钉的公称	拧紧扭矩 N·m
M2 × 0.4	0.065
M2.3 × 0.4	0.10
M2.6 × 0.45	0.15
M3 × 0.5	0.24

有限直线运动型



公称型号	质量 (参考) g	主要尺寸 mm				工作台安装尺寸 mm						底座安装尺寸 mm					基本额定 动负荷 C N	基本额定 静负荷 C ₀ N
		W	H	L	最大行程 长度	L ₁	M ₁	最大拧入 深度 s ₁	h ₁	t ₁	w	L ₂	M ₂	最大拧入 深度 s ₂	h ₂	t ₂		
BSP 7 15 SL ⁽¹⁾	2.1	7	4	15	9	5	M2	1	3.4	0.9	3.6	5	M2	2	-	2	93.3	42.0
BSP 7 20 SL ⁽¹⁾	2.8			20		10						10					134	70.0
BSP 7 30 SL ⁽¹⁾	4.2			30		20						170					98.0	
BSP 7 40 SL ⁽¹⁾	5.6			40		30						203					126	
BSP 10 25 SL	6.2	10	6	25	15	15	M2.6	1.5	5.8	1.1	6.2	15	M2.6	2.7	3.7	2.7	340	156
BSP 10 35 SL	8.8			35		25						398					194	
BSP 10 45 SL	11.3			45		35						453					233	
BSP 15 30 SL	11	15	8	30	22	14	M3	2.5	7	1.2	11.2	14	M3	3	4.5	1.2	395	194
BSP 15 40 SL	14.7			40		24						550					311	
BSP 15 50 SL	18.4			50		34						644					389	
BSP 15 60 SL	22.1			60		40						732					467	
BSP 20 40 SL	23.7	20	10	40	22	24	M3	3.2	9	1.4	16	24	M3	3.5	6.2	1.4	726	386
BSP 20 50 SL	29.7			50		34						866					496	
BSP 20 60 SL	35.7			60		40						998					606	
BSP 20 70 SL	41.7			70		45						1 120					717	
BSP 20 80 SL	47.6			80		50						1 180					772	
BSP 25 50 SL	37.6	25	10	50	26	34	M3	3.5	9	1.6	20.5	34	M3	3	5.7	1.6	866	496
BSP 25 60 SL	45.3			60		40						998					606	
BSP 25 70 SL	52.9			70		45						1 120					717	
BSP 25 80 SL	60.5			80		50						1 180					772	
BSP 25 100 SL	75.8			100		60						1 410					992	

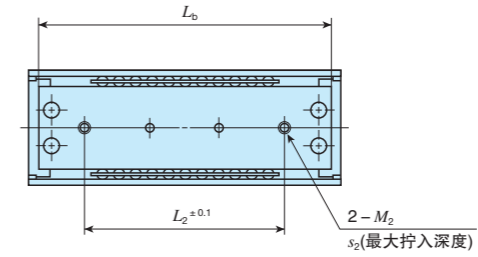
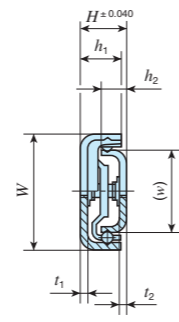
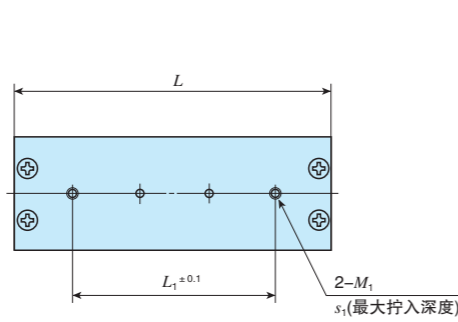
注⁽¹⁾ BSP 715 SL ~ BSP 740 SL无法从工作台及底座的内侧安装。

1N=0.102kgf

BWU、BSP(G)
BSU...A

内置齿条&齿轮型

形状	BSPG			
大小尺寸	12	15	20	25

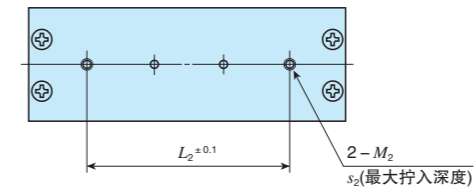
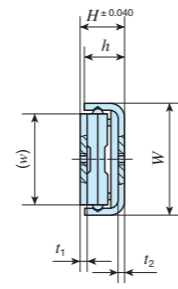
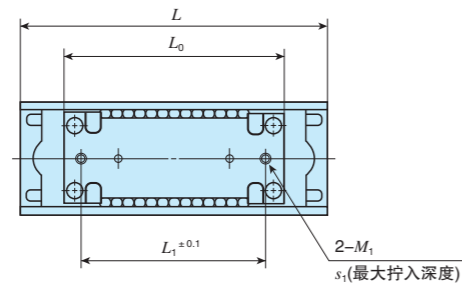


公称型号	质量 (参考) g	主要尺寸 mm				工作台安装尺寸 mm						底座安装尺寸 mm						基本额定 动负荷 C N	基本额定 静负荷 C ₀ N
		W	H	L	最大行程 长度	L ₁	M ₁	最大拧入 深度 s ₁	h ₁	t ₁	L _b	w	L ₂	M ₂	最大拧入 深度 s ₂	h ₂	t ₂		
BSPG 12 25 SL	6.5	12	6	25	14	15	M2.6	2	5.2	1.2	23.6	7.6	15	M2.6	2	3	1	244	131
BSPG 12 35 SL	9.0			35	24	24					33.6		24					299	175
BSPG 12 45 SL	11.6			45	34	34					43.6		34					350	219
BSPG 15 40 SL	15.8	15	8	40	24	24	M3	2.5	7	1.2	37	9.6	24	M3	3	4.5	1.2	550	311
BSPG 15 50 SL	19.6			50	32	34					47		34					644	389
BSPG 15 60 SL	23.5			60	40	40					57		40					732	467
BSPG 20 40 SL	25.5	20	10	40	22	24	M3	3.2	9	1.4	37	13.8	24	M3	3.5	6.2	1.4	726	386
BSPG 20 50 SL	31.8			50	28	34					47		34					866	496
BSPG 20 60 SL	38.1			60	34	40					57		40					998	606
BSPG 20 70 SL	44.4			70	40	45					67		45					1 120	717
BSPG 20 80 SL	50.5			80	47	50					77		50					1 240	827
BSPG 25 50 SL	40.3	25	10	50	26	34	M3	3.5	9	1.6	46	18.4	34	M3	3	5.7	1.6	866	496
BSPG 25 60 SL	48.3			60	32	40					56		40					998	606
BSPG 25 70 SL	56.2			70	38	45					66		45					1 120	717
BSPG 25 80 SL	64.1			80	44	50					76		50					1 240	827
BSPG 25 100 SL	80.0			100	56	60					96		60					1 460	1 050

1N≈0.102kgf

无限直线运动型

形状	BSR			
大小尺寸	12	15	20	25



公称型号	质量 (参考) g	主要尺寸 mm				滑块 mm			安装尺寸			滑轨安装尺寸 mm					基本额定 动负荷 C N	基本额定 静负荷 C ₀ N
		W	H	L	最大行程 长度	w	L ₀	L ₁	M ₁	最大拧入 深度 s ₁	t ₁	L ₂	M ₂	最大拧入 深度 s ₂	h	t ₂		
BSR 12 30 SL⁽¹⁾	5.8	12	4.5	30	13	9.8	21.5	15	M2	1.3	0.9	15	M2	1.6	4	0.9	214	140
BSR 12 40 SL⁽¹⁾	7.0			40	23							20						
BSR 12 50 SL⁽¹⁾	8.2			50	33							34						
BSR 12 60 SL⁽¹⁾	9.3			60	43							40						
BSR 15 30 SL⁽²⁾	12.6	15	8	30	10	12.2	30	24	M3	1.8	1	14	M3	3	7	1.2	543	311
BSR 15 40 SL	14.8			40	20							24						
BSR 15 50 SL	17.1			50	30							34						
BSR 15 60 SL	19.3			60	40							40						
BSR 20 40 SL⁽²⁾	27.6	20	10	40	12	16.8	40	32	M3	2.2	1.4	24	M3	3.5	9	1.4	921	551
BSR 20 50 SL	31.1			50	22							34						
BSR 20 60 SL	34.6			60	32							40						
BSR 20 70 SL	38.1			70	42							45						
BSR 20 80 SL	41.6	25	10	80	52	21.4	50	42	M3	2.4	1.6	50	M3	3.5	9	1.6	1 170	772
BSR 25 70 SL	53.8			70	33							45						
BSR 25 80 SL	58.4			80	43							50						
BSR 25 100 SL	67.4			100	63							60						

注⁽¹⁾ 从滑轨内侧安装BSR 1230 SL ~ BSR 1260 SL时, 请向IKO咨询。

注⁽²⁾ BSR 1530 SL及BSR 2040 SL无法从滑轨内侧安装。

1N≈0.102kgf